



A RICE LAKE WEIGHING SYSTEMS COMPANY

GPE 6

BILANCE PENSILI PER PESCHERIE SERIE GPE6



Bilance pensili in acciaio INOX, ideali per le pescherie e dove acqua e sale rendono l'ambiente di lavoro particolarmente aggressivo.

Bilance, registratori di cassa e soluzioni per il retail



CARATTERISTICHE

- Doppio display (lato operatore e cliente) LCD retroilluminato bianco, alfanumerico.
Retroilluminazione escludibile.
- Tastiera veloce, precisa, impermeabile, a 66 tasti, di cui 33 tasti funzione e 33 liberamente programmabili come PLU, TLU e 6 operatori aggiuntivi.
- Stampante termica da 80 mm/sec, adatta per carta termica normale o Linerless auto-adesiva con larghezza 57mm e diametro esterno max 50 mm.
Larghezza di stampa fino a 48mm.
- Sistema Easyloading, per caricamento facilitato della carta.
- Struttura in acciaio inox satinato.
- Piatto a bacinella in acciaio INOX, diametro esterno 315 mm, diametro del fondo 260 mm, h= 55 mm.
- Diametro del tubo di fissaggio: 26mm esterno, 19mm interno (vedere disegno tecnico scaricabile nel paragrafo "DOWNLOAD").
- Alimentazione 230Vac con adattatore AC/DC esterno e batteria interna ricaricabile.

FUNZIONI

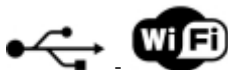
- Archivio 3000 PLU, 66 a richiamo diretto.
- 10 gruppi PLU.
- 600 liste ingredienti.
- 4 aliquote IVA.
- 10 messaggi pubblicitari.
- Eliminacode.
- 8 forme di pagamento.
- 2 gran totali di breve e lungo periodo.
- 6/12 operatori.
- 3 livelli di password programmabili.
- Articolo singolo.
- Modo di lavoro a priorità PLU.
- Tara: pesata, operatore, PLU, pre-memorizzabile, impostabile.
- Riapertura ultimi scontrini, storni e sconti, gestione cassa e cliente.
- Gestione dei loghi e manutenzione del firmware con software HLL (Helmac Label Loader), scaricabile dal sito.

SEZIONE I/O

- 2 interfacce RS232 per collegamento a PC, modem, scanner, registratore di cassa Helmac.
- Interfaccia RS485 per collegamento fino a 4 bilance GPE in rete.

INFORMAZIONI

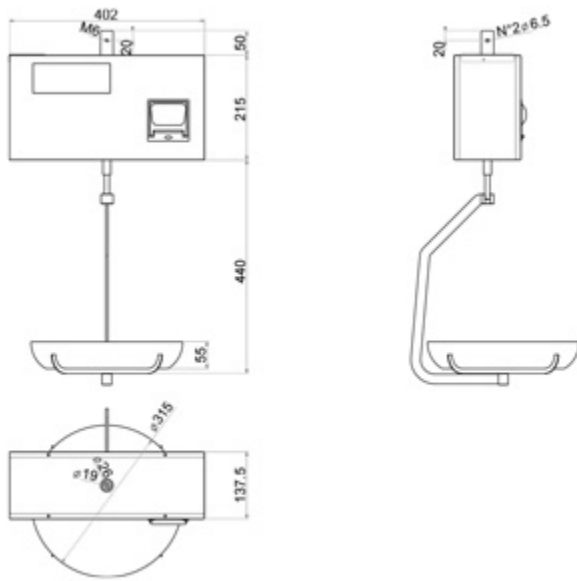
- Disponibili a richiesta:



- Omologazione:



PARTICOLARE 1



Dimensioni in mm peso: 15,0 Kg

YOUR
WORLDWIDE
PARTNER

FOR RETAIL
SOLUTIONS



www.helmac.com



HEAD OFFICE

Via della Fisica, 18
41042 Spezzano di Fiorano (MO) • Italy
Tel.: +39 0536 070960

WAREHOUSE

Via della Fisica, 15
41042 Spezzano di Fiorano (MO) • Italy

SALES AND TECHNICAL ASSISTANCE SERVICE

Le specifiche tecniche e le immagini riportate possono essere soggette a miglioramenti e modifiche senza preavviso.