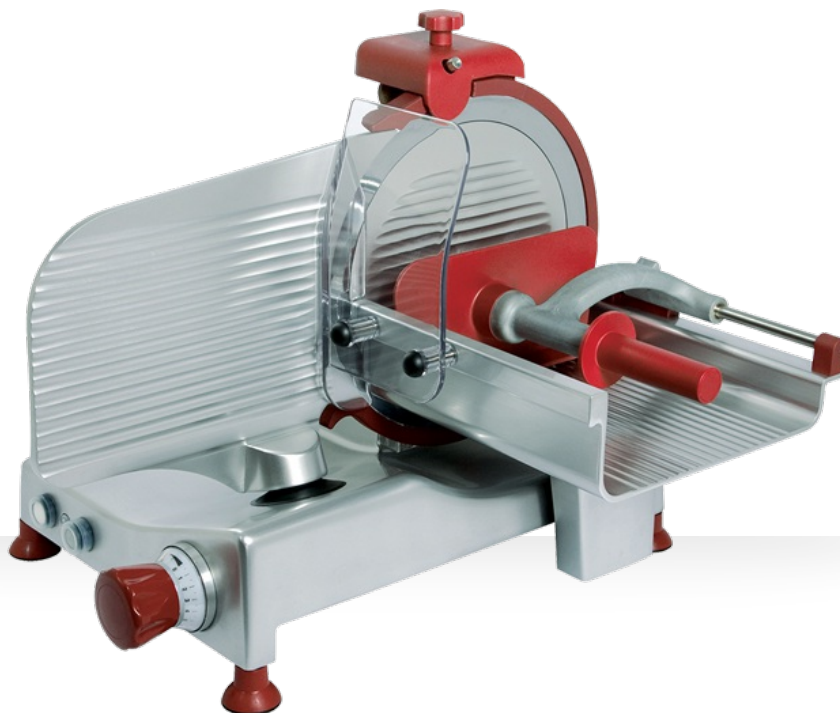


300 VX VE

Affettatrice Smarty 300 verticale per il taglio di carni fresche.



Certificazioni prodotto: 

Indispensabile per il taglio della carne è compatta nelle forme, per il suo inserimento in spazi ridotti. La scorrevolezza del piatto porta merce facilita l'operatore nell'utilizzo e garantisce un taglio perfetto di carni cotte e crude. Piatto porta merce completamente estraibile. La manutenzione è semplice e veloce.

Questo modello di affettatrice è disponibile nella versione colorata rossa o nera.

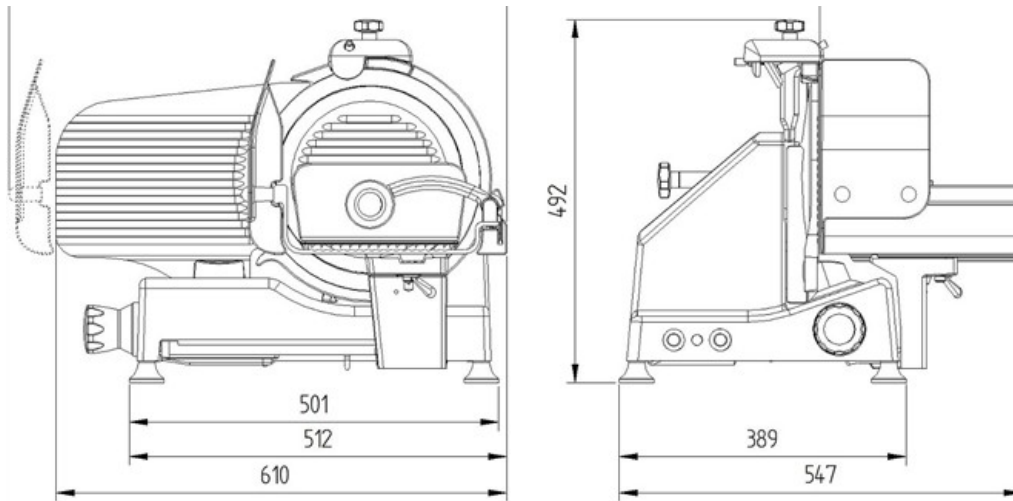
- Trasmissione a cinghia
- Affilatoio incorporato e di facile impiego
- Grande precisione di taglio
- Altezza di carico ridotta per diminuire la fatica dell'operatore
- Piatto portamerce estraibile
- Piatto porta merce con pressa merce basculante e zigrinato
- Base di appoggio piedini ridotta
- Affilatoio, coprilama e parafetta asportabili per un'accurata pulizia
- Conforme alle direttive europee 2006/42/CE (Dir. Macchine); 2006/95/CE (Dir. Bassa Tensione); 2004/108/CE (Dir. compatibilità elettromagnetica); 2011/65/UE (Dir. RoHS); 1935/2004/CE (Dir. Materiali alimentari); 10/2011 UE (Dir. plastiche uso alimentare); e alle norme europee EN 1974:1998 (Affettatrici-requisiti per l'igiene e sicurezza); EN60204-1 (sicurezza del macchinario); EN 55014 (Compatibilità elettromagnetica) e loro successivi aggiornamenti.
- Accurati canalini di scorrimento per una maggiore scorrevolezza del piatto
- Disponibile anche con particolari colorati neri.

Caratteristiche tecniche - Smarty 300 VX VE

Dimensioni d'ingombro	610 x 547 x 492 mm
Interasse piedini	501x389 mm
Diametro lama	300 mm
Velocità lama	250 g/min
Spessore fette	da 0 a 16 mm
Corsa carrello	297 mm
Protezione elettrica	IPX3
Peso netto	27,2 kg
Caratteristiche elettriche	230-230V 50 Hz/242W a.c. monofase; 220-230V, 380-400V / 350W a.c. trifase; 120 V 60 Hz/242W a.c. monofase
Capacità di taglio	Ø 220 mm - ☒ 255 x 220 mm




MANCONI
Affettatrici per Tradizione




MANCONI
Affettatrici per Tradizione

MANCONI & C. Srl
Via Varese 8
21040 SUMIRAGO (VA)

Tel. +39 0331 994292
Fax. +39 0331 995577

 www.manconi.com
 info@manconi.com