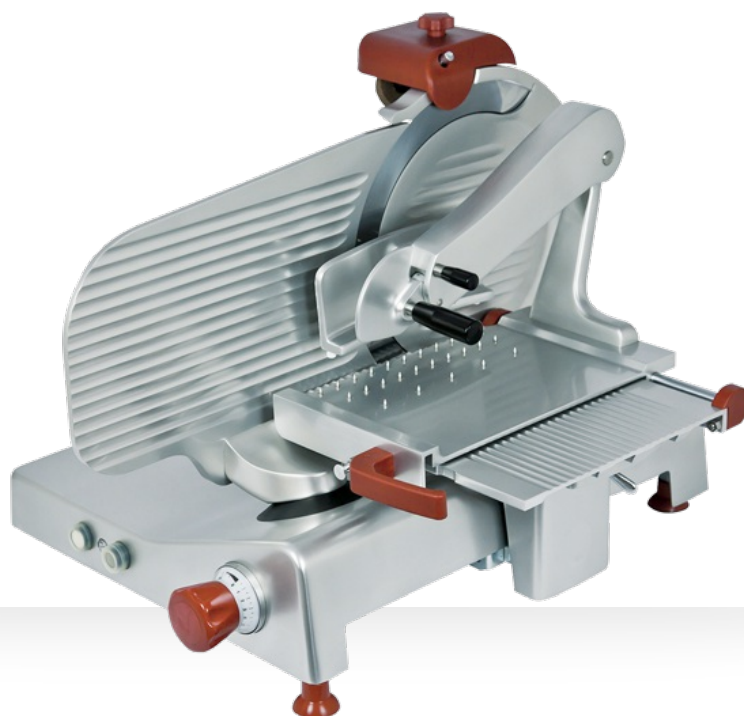


350 VX BV

Affettatrice Smarty 350 verticale per il taglio di tutti i salumi, arrostiti, roast-beef e tutti i tipi di insaccati.



Certificazioni prodotto: 

Rappresenta la giusta soluzione per il taglio di tutti i salumi, arrostiti, roast-beef e tutti i tipi di insaccati, consentendo facilità di uso in sicurezza e risparmio di tempo. Offriamo a salumerie, rivendite alimentari, reparti gastronomia, cucine industriali, commercio ambulanti, l'utilizzo di un'affettatrice la cui scorrevolezza e maneggevolezza garantisce grandi prestazioni in poco spazio. I nuovi materiali utilizzati sono resistenti agli urti, alle abrasioni ed alla corrosione, garantendo la massima sicurezza igienica. Robusta ed efficiente è affidabile, sicura e duratura nel tempo.

Dotazioni di serie

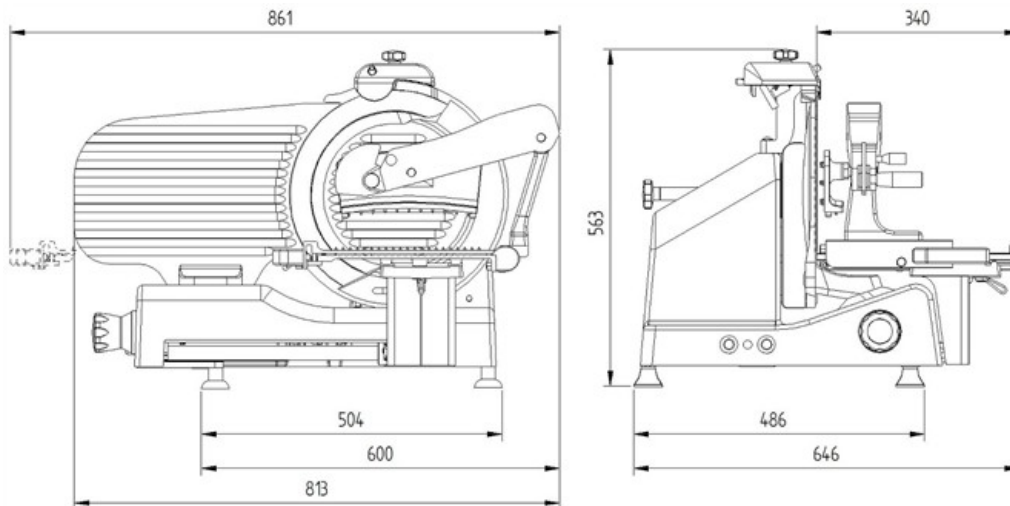
- ☞ Trasmissione a cinghia
- ☞ Affilatoio incorporato e di facile impiego
- ☞ Grande precisione di taglio
- ☞ Altezza di carico ridotta per diminuire la fatica dell'operatore
- ☞ Lama in acciaio inox 100Cr6 di serie
- ☞ Piatto portamerce estraibile
- ☞ Piatto portamerce con piatto scorrevole e pressamerce in alluminio
- ☞ Base di appoggio piedini ridotta (opzionale)
- ☞ Affilatoio, coprilama e parafetta asportabili per un'accurata pulizia
- ☞ Conforme alle direttive europee 2006/42/CE (Dir. Macchine); 2006/95/CE (Dir. Bassa Tensione); 2004/108/CE (Dir. compatibilità elettromagnetica); 2011/65/UE (Dir. RoHS); 1935/2004/CE (Dir. Materiali alimentari); 10/2011 UE (Dir. plastiche uso alimentare); e alle norme europee EN 1974:1998 (Affettatrici-requisiti per l'igiene e sicurezza); EN60204-1 (sicurezza del macchinario); EN 55014 (Compatibilità elettromagnetica) e loro successivi aggiornamenti.
- ☞ Accurati canalini di scorrimento per una maggiore scorrevolezza del piatto|Disponibile anche con particolari colorati neri.

Caratteristiche tecniche - Smarty 350 VX BV

Dimensioni d'ingombro	813 x 646 x 562 mm
Interasse piedini	504 x 487 mm
Diametro lama	350 mm
Velocità lama	230 g/min
Spessore fette	da 0 a 16 mm
Corsa carrello	380 mm
Protezione elettrica	IPX3
Peso netto	46 kg
Caratteristiche elettriche	230-230V 50 Hz/380W a.c. monofase; 220-230V, 380-400V / 375W a.c. trifase



MANCONI
Affettatrici per Tradizione



MANCONI
Affettatrici per Tradizione

MANCONI & C. Srl

Via Varese 8
21040 SUMIRAGO (VA)

Tel. +39 0331 994292
Fax. +39 0331 995577

 www.manconi.com
 info@manconi.com