

## 370 VX BV

Affettatrice verticale Smarty mod. 370 adatta per il taglio del prosciutto crudo ma anche per tutti gli altri tipi di salume anche di grandi pezzature

Rappresenta la giusta soluzione per il taglio di tutti i salumi, arrostiti, roast-beef e tutti i tipi di insaccati, anche di grandi pezzature, consentendo facilità di uso in sicurezza e risparmio di tempo.

Offriamo a salumerie, rivendite alimentari, reparti gastronomia, cucine industriali,

commercio ambulanti, l'utilizzo di un'affettatrice la cui scorrevolezza e maneggevolezza garantisce grandi prestazioni in poco spazio. I nuovi materiali utilizzati sono resistenti agli urti, alle abrasioni ed alla corrosione, garantendo la massima sicurezza igienica. Robusta ed efficiente è affidabile, sicura e duratura nel tempo.




### Dotazioni di serie

☞ Trasmissione a cinghia

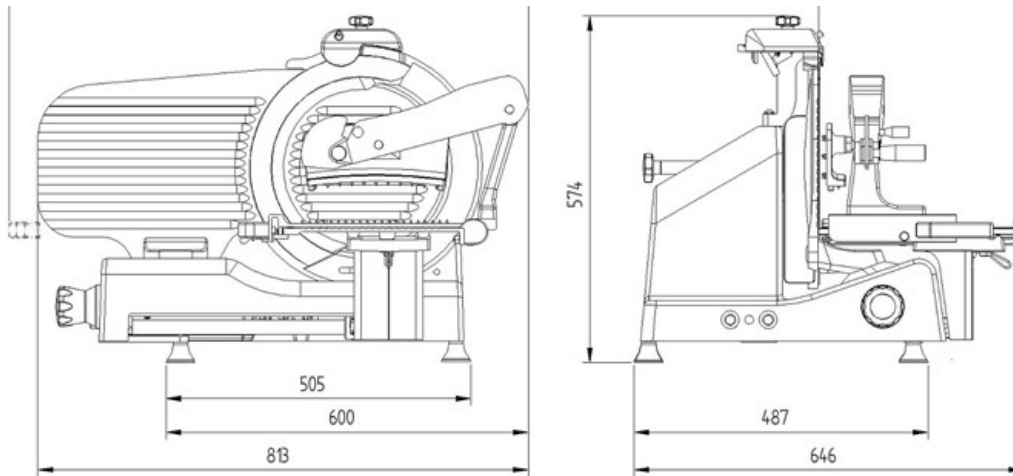
- Grande precisione di taglio
- Altezza di carico ridotta per diminuire la fatica dell'operatore
- Lama in acciaio 100Cr6 di serie
- Piatto portamerce con piatto scorrevole e pressamerce in alluminio
- Base di appoggio piedini ridotta
- Piatto portamerce, affilatoio, coprilama e parafetta asportabili per un'accurata pulizia
- Accurati canali di scorrimento per una maggiore scorrevolezza del prodotto da tagliare
- Conforme alle direttive europee: 2006/42/CE (direttiva macchine); 2006/95/CE (direttiva bassa tensione); 2004/108/CE (direttiva compatibilità elettromagnetica) 2011/65/UE (direttiva RoHS); 1935/2004/CE (regolamento materiali destinati al contatto alimentare) e loro successivi aggiornamenti. Risponde alle seguenti norme armonizzate: EN 1974:1998 + A1:2009 (affettatrici - requisiti di igiene e sicurezza); EN 60204-1 (sicurezza del macchinario); EN 55014 (compatibilità elettromagnetica) D.M. 21/03/73 (disciplina igienica utensili alimentari) 10/2011/UE (direttiva plastiche ad uso alimentare) e tutti i loro successivi aggiornamenti

#### Caratteristiche tecniche - Smarty 370 VX BV

Dimensioni d'ingombro	<b>813 x 646 x 574 mm</b>
Interasse piedini	<b>505 X 487 mm</b>
Diametro lama	<b>370 mm</b>
Velocità lama	<b>230 g/min</b>
Spessore fette	<b>da 0 a 16 mm</b>
Corsa carrello	<b>380 mm</b>
Protezione elettrica	<b>IPX3</b>
Peso netto	<b>48 kg</b>
Caratteristiche elettriche	<b>230V / 380W a.c. monofase; 220-230V, 380-400V / 375W a.c. trifase</b>
Capacità di taglio	<b>Ø 260 mm -  335 x 260 mm</b>



**MANCONI**  
Affettatrici per Tradizione



  
**MANCONI**  
Affettatrici per Tradizione

**MANCONI & C. Srl**  
Via Varese 8  
21040 SUMIRAGO (VA )

Tel. +39 0331 994292  
Fax. +39 0331 995577

 [www.manconi.com](http://www.manconi.com)  
 [info@manconi.com](mailto:info@manconi.com)