



A RICE LAKE WEIGHING SYSTEMS COMPANY

GPE XT

BILANCE PER MERCATO AMBULANTE SERIE GPE "XT"



Bilance robuste, interamente in acciaio inox satinato, perfette per il mercato ambulante e il funzionamento a batteria. I nuovi design della bilancia e del piatto di carico garantiscono la massima precisione di pesatura e protezione dagli urti.

Bilance, registratori di cassa e soluzioni per il retail



CARATTERISTICHE

- Doppio display (lato operatore e cliente) LCD retroilluminato bianco, alfanumerico. Retroilluminazione escludibile.
- Doppia tastiera impermeabile costituita da 27 tasti a membrana plu/funzioni facilmente legendabili grazie all'apposita tasca laterale e 35 Meccanici. 8 operatori
- Stampante termica da 80 mm/sec, adatta per carta termica normale o Linerless auto-adesiva con larghezza 57mm e diametro esterno max 50mm.
Larghezza di stampa fino a 48mm.
- Sistema Easyloading, per caricamento facilitato della carta. Funzione di stampa del logo.
- Corpo interamente in acciaio INOX, dimensione 390x386x140mm (LxWxH).
- Piatto 360x235mm (LxW) in acciaio INOX.
- Alimentazione 230Vac con batteria interna ricaricabile, a lunghissima durata.

FUNZIONI

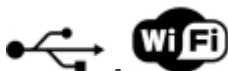
- Archivio 3000 PLU, 54 a richiamo diretto.
- 50 gruppi PLU.
- 600 liste ingredienti.
- 4 aliquote IVA.
- 10 messaggi pubblicitari.
- Eliminacode.
- 8 forme di pagamento.
- 2 gran totali di breve e lungo periodo.
- 8/16 operatori.
- 3 livelli di password programmabili.
- Modo di lavoro a priorità PLU, articolo singolo, scontrino multi-operatore.
- Tara: pesata, operatore, PLU, pre-memorizzabile, impostabile.
- Riapertura ultimo scontrino operatore, storni e sconti, gestione cassa e cliente.

SEZIONI I/O

- 2 interfacce RS232 per collegamento a PC, modem, scanner, registratore di cassa Helmac.
- Interfaccia RS485 per collegamento fino a 4 bilance in rete locale.

INFORMAZIONI

- Disponibili a richiesta:



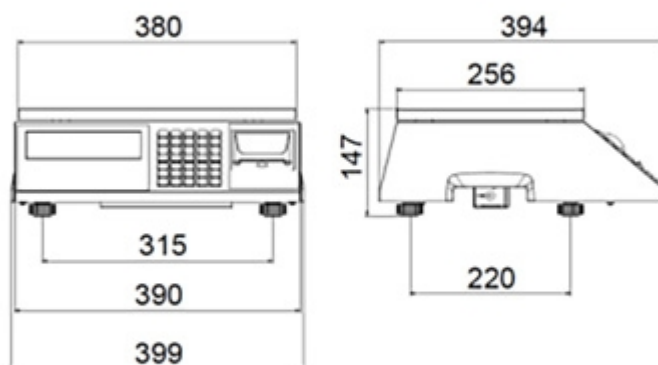
- Omologazione:



PARTICOLARE 1



PARTICOLARE 2



Nuova tastiera Meccanica, per la parte operativa e a membrana per i PLU, facilmente legnabili grazie alla comoda tasca

dimensioni in mm peso: 10,0 Kg

PARTICOLARE 3



YOUR
WORLDWIDE
PARTNER
FOR RETAIL
SOLUTIONS



www.helmac.com



HEAD OFFICE

Via della Fisica, 18
41042 Spezzano di Fiorano (MO) • Italy
Tel.: +39 0536 070960

WAREHOUSE

Via della Fisica, 15
41042 Spezzano di Fiorano (MO) • Italy

SALES AND TECHNICAL ASSISTANCE SERVICE

Le specifiche tecniche e le immagini riportate possono essere soggette a miglioramenti e modifiche senza preavviso.