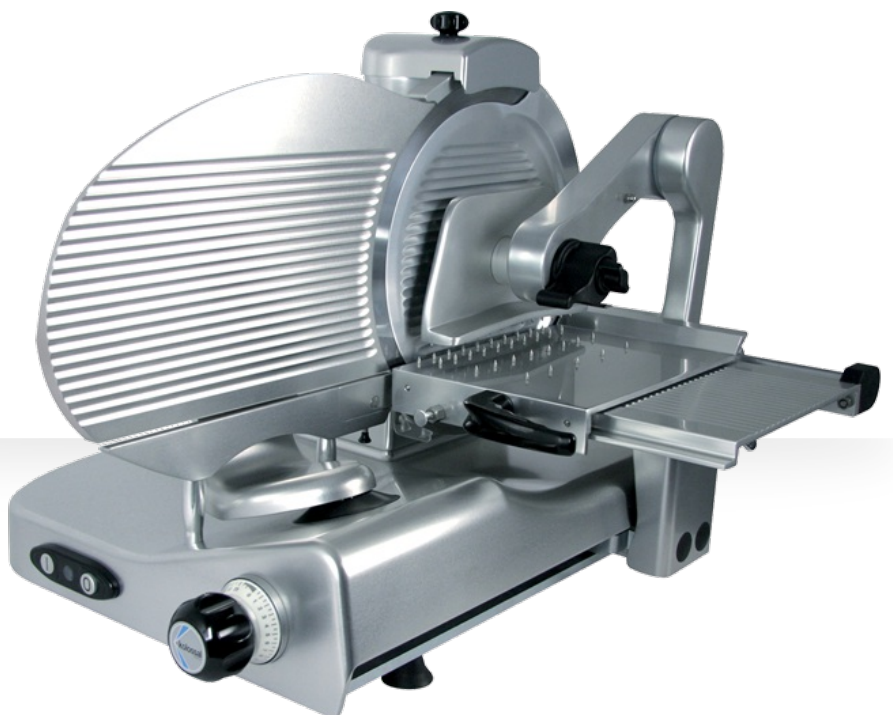


350 VK BV Dual

Affettatrice 350 verticale per taglio salumi, prosciutto crudo

Affettatrice verticale di alta precisione utilizzata in particolare per il taglio del prosciutto crudo, ma in grado di affettare qualsiasi tipo di salume. Il meccanismo di bloccaggio della merce è semplice ed affidabile. Ogni particolare è stato studiato per semplificare l'uso dell'affettatrice



che garantisce un taglio perfetto senza scarti di prodotto tagliato. Le operazioni di montaggio e smontaggio sono rapide e agevoli. La pulizia è effettuata nella massima sicurezza per un'affidabilità assoluta nel tempo. Come tutti i prodotti Kolossal anche la linea DUAL può essere pulita con getto d'acqua

Dotazioni di serie

- ☞ Trasmissione a ingranaggi o a cinghia
- ☞ Affilatoio incorporato e di facile impiego o affilatoio separato per una più facile pulizia

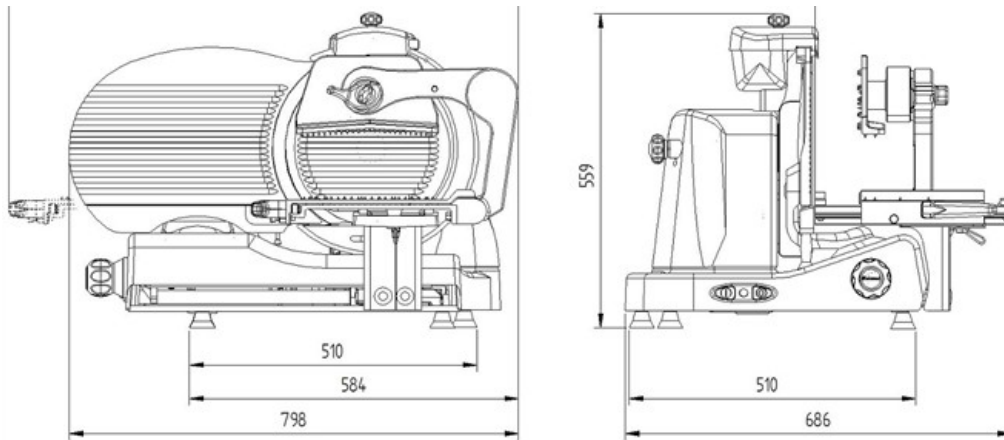
- Ampio piano di appoggio per il prodotto tagliato
- Altezza di carico ridotta, per diminuire la fatica dell'operatore
- Piatto portamerce con pressamerce basculante in alluminio
- Superfici in alluminio lucidato a specchio e accurati canalini di scorrimento, per diminuire gli attriti e semplificare la pulizia
- Compatta per sfruttare al meglio lo spazio disponibile
- Affilatoio, coprilama, parafetta, ceppo, piatto portamerce e pressamerce completamente asportabili per un'accurata pulizia
- Conforme alle direttive europee 2006/42/CE (Dir. Macchine); 2006/95/CE (Dir. Bassa Tensione); 2004/108/CE (Dir. compatibilità elettromagnetica); 2011/65/UE (Dir. RoHS); 1935/2004/CE (Dir. Materiali alimentari); 10/2011 UE (Dir. plastiche uso alimentare); e alle norme europee EN 1974:1998 (Affettatrici-requisiti per l'igiene e sicurezza); EN60204-1 (sicurezza del macchinario); EN 55014 (Compatibilità elettromagnetica) e loro successivi aggiornamenti.
- Pulsantiera moderna ed affidabile

Caratteristiche tecniche - Kolossal Dual 350 VK BV DUAL

Superficie di appoggio	510 x 510 mm
Ingombro di lavoro	845 x 686 x 559 mm
Diametro lama	350 mm
Velocità lama	230 g/min (cinghia)
Velocità lama	200 g/min (ingranaggio)
Spessore fette	da 0 a 24 mm
Corsa carrello	370 mm
Protezione elettrica	IPX3 (Motore IPX5)
Peso netto	53,2 kg
Caratteristiche elettriche	220-230V / 290W a.c. monofase; 220-230V, 380-400V / 350W a.c. trifase
Capacità di taglio	Ø 252 mm - ☒ 320 x 252 mm



MANCONI
Affettatrici per Tradizione




MANCONI
Affettatrici per Tradizione

MANCONI & C. Srl
Via Varese 8
21040 SUMIRAGO (VA)

Tel. +39 0331 994292
Fax. +39 0331 995577

 www.manconi.com
 info@manconi.com