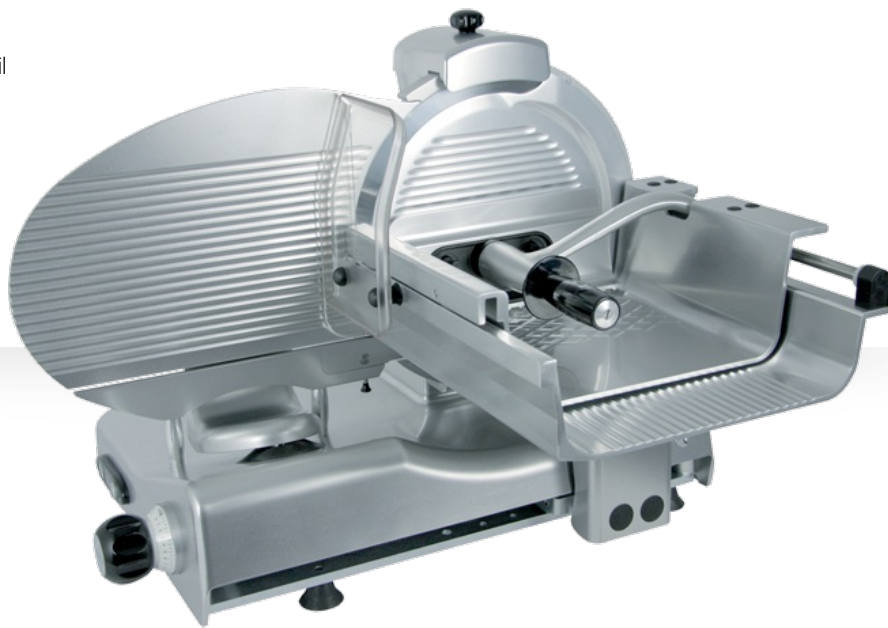


350 VK TC Dual

Affettatrice 350 verticale per taglio carne fresca

Affettatrice verticale adatta al taglio della carne fresca. Il piatto ampio ed il pressamerce importante possono essere facilmente estratti per la pulizia, così come il dispositivo di supporto fette appositamente progettato per tagliare fette anche molto sottili, perfette e senza scarto.

Come tutti i prodotti Kolossal anche la linea DUAL può essere pulita con getto d'acqua.



Dotazioni di serie

- ☞ Trasmissione a ingranaggi o cinghia
- ☞ Affilatoio incorporato e di facile impiego o affilatoio separato per una più facile pulizia
- ☞ Grande capacità e precisione di taglio
- ☞ Ampio piano di appoggio per il prodotto tagliato

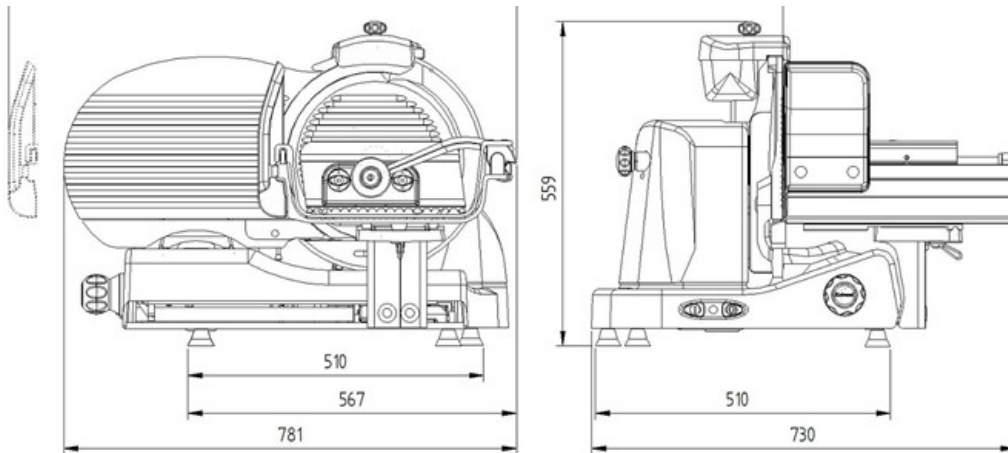
- Piatto portamerce con pressamerce basculante ed estraibile in alluminio
- Superfici in alluminio lucidato a specchio e accurati canalini di scorrimento, per diminuire gli attriti e semplificare la pulizia
- Compatta per sfruttare al meglio lo spazio disponibile
- Affilatoio, coprilama, parafetta, ceppo, piatto portamerce e pressamerce completamente asportabili per un'accurata pulizia
- Conforme alle direttive europee 2006/42/CE (Dir. Macchine); 2006/95/CE (Dir. Bassa Tensione); 2004/108/CE (Dir. compatibilità elettromagnetica); 2011/65/UE (Dir. RoHS); 1935/2004/CE (Dir. Materiali alimentari); 10/2011 UE (Dir. plastiche uso alimentare); e alle norme europee EN 1974:1998 (Affettatrici-requisiti per l'igiene e sicurezza); EN60204-1 (sicurezza del macchinario); EN 55014 (Compatibilità elettromagnetica) e loro successivi aggiornamenti.
- Pulsantiera moderna ed affidabile

Caratteristiche tecniche - Kolossal Dual 350 VK TC DUAL

| | |
|----------------------------|--|
| Superficie di appoggio | 510 x 510 mm |
| Ingombro di lavoro | 816 x 730 x 559 mm |
| Diametro lama | 350 mm |
| Velocità lama | 230 g/min (cinghia) |
| Velocità lama | 200 g/min (ingranaggio) |
| Spessore fette | da 0 a 24 mm |
| Corsa carrello | 370 mm |
| Protezione elettrica | IPX3 (Motore IPX5) |
| Peso netto | 53,5 kg |
| Caratteristiche elettriche | 220-230V / 290W a.c. monofase; 220-230V, 380-400V / 350W a.c. trifase |
| Capacità di taglio | Ø 252 mm - ☒ 335 x 252 mm |



MANCONI
Affettatrici per Tradizione




MANCONI
Affettatrici per Tradizione

MANCONI & C. Srl
Via Varese 8
21040 SUMIRAGO (VA)

Tel. +39 0331 994292
Fax. +39 0331 995577

 www.manconi.com
 info@manconi.com