

350 IX

Affettatrice Smarty 350 inclinata per il taglio di insaccati di ogni genere, salumi, verdure, pane e formaggi.



Certificazioni prodotto: 

Realizzata per il taglio di insaccati di ogni genere, salumi, verdure, pane e formaggio, in modo tecnicamente perfetto ed economicamente funzionale. Lo scorrimento agevole del carrello consente un taglio facile e senza sprechi di prodotto da affettare. Questo modello di affettatrice è particolarmente adatto per semplificare il lavoro anche dell'operatore meno esperto. I nuovi materiali utilizzati sono resistenti agli urti, alle abrasioni e alla corrosione garantendo la massima sicurezza igienica. Design moderno per forma e funzione: grandi prestazioni in poco spazio.

Dotazioni di serie

- ☞ Trasmissione a cinghia
- ☞ Affilatoio incorporato e di facile impiego
- ☞ Grande precisione di taglio
- ☞ Altezza di carico ridotta per diminuire la fatica dell'operatore
- ☞ Lama in acciaio inox 100Cr6 di serie
- ☞ Piatto portamerce estraibile
- ☞ Piatto portamerce con zampa in alluminio
- ☞ Base di appoggio piedini ridotta (opzionale)
- ☞ Conforme alle direttive europee 2006/42/CE (Dir. Macchine); 2006/95/CE (Dir. Bassa Tensione); 2004/108/CE (Dir. compatibilità elettromagnetica); 2011/65/UE (Dir. RoHS); 1935/2004/CE (Dir. Materiali alimentari); 10/2011 UE (Dir. plastiche uso alimentare); e alle norme europee EN 1974:1998 (Affettatrici-requisiti per l'igiene e sicurezza); EN60204-1 (sicurezza del macchinario); EN 55014 (Compatibilità elettromagnetica) e loro successivi aggiornamenti.
- ☞ Affilatoio, coprilama e parafetta asportabili per un'accurata pulizia
- ☞ Accurati canalini di scorrimento per una maggiore scorrevolezza del piatto
- ☞ Disponibile anche con particolari colorati neri.

Caratteristiche tecniche - Smarty 350 IX

Dimensioni d'ingombro	751 x 574 x 526 mm
Interasse piedini	531x445 mm
Diametro lama	350 mm
Velocità lama	230 g/min
Spessore fette	da 0 a 16 mm
Corsa carrello	361 mm
Protezione elettrica	IPX3
Peso netto	42 kg

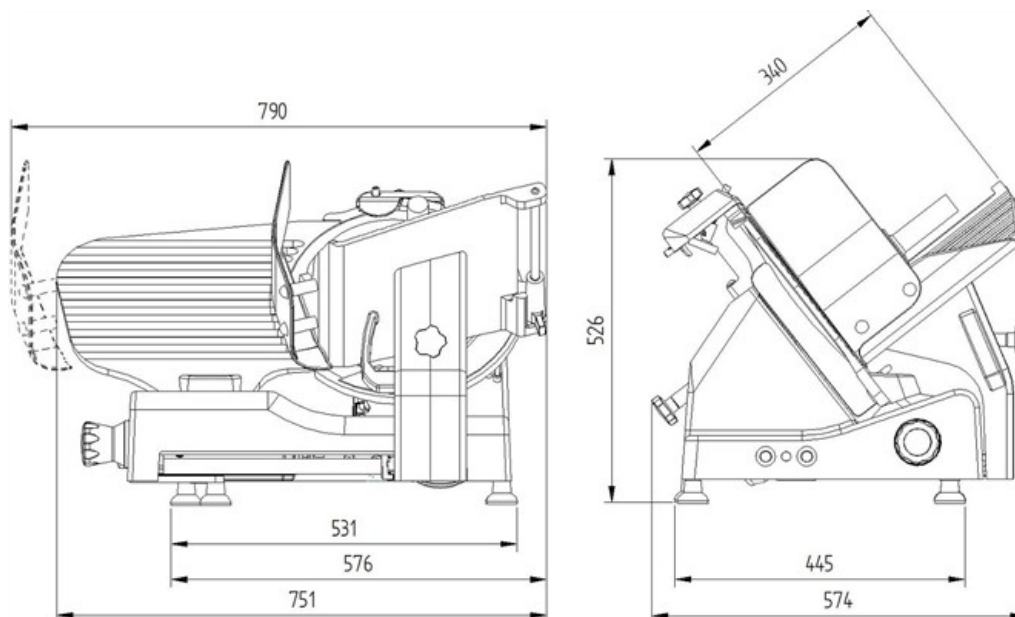


MANCONI
Affettatrici per Tradizione

Z2U-230V, 38U-400V / 3/5W a.c. trifase

Capacità di taglio


Ø 252 mm - \square 300 x 225 mm




MANCONI
Affettatrici per Tradizione

MANCONI & C. Srl
Via Varese 8
21040 SUMIRAGO (VA)

Tel. +39 0331 994292
Fax. +39 0331 995577

 www.manconi.com
 info@manconi.com