

370 IX

Affettatrice inclinata Smarty mod. 370 adatta soprattutto per il taglio di insaccati, salumi, pane, formaggio, verdure e cibi precotti anche di grandi pezzature

Realizzata per il taglio di insaccati di ogni genere, salumi, verdure, pane e formaggio anche di grandi pezzature, in modo tecnicamente perfetto ed



economicamente funzionale.

Lo scorrimento agevole del carrello consente un taglio facile e senza sprechi di prodotto da affettare. Questo modello di affettatrice è particolarmente adatto per semplificare il lavoro anche dell'operatore meno esperto. I nuovi materiali utilizzati sono resistenti agli urti, alle abrasioni ed alla corrosione, garantendo la massima sicurezza igienica. Design moderno per forma e funzione: grandi prestazioni in poco spazio.

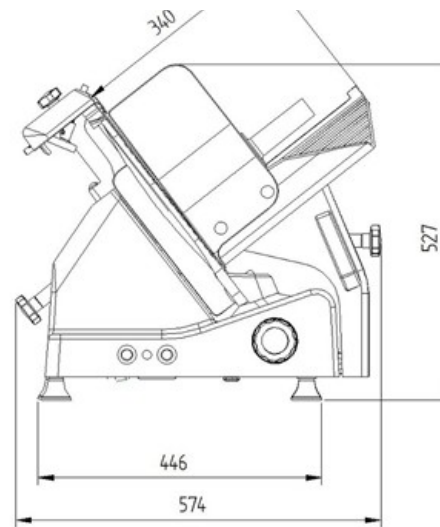
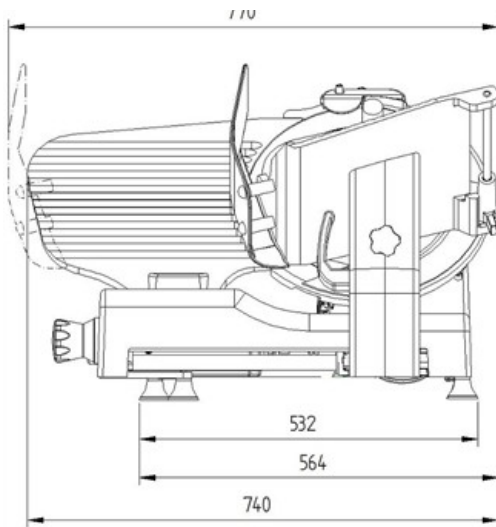
- Trasmissione a cinghia
- Affilatoio incorporato e di facile impiego
- Grande precisione di taglio
- Altezza di carico ridotta per diminuire la fatica dell'operatore
- Lama in acciaio 100Cr6 di serie
- Piatto portamerce con zampa in alluminio
- Base di appoggio piedini ridotta
- Piatto portamerce, affilatoio, coprilama e parafetta asportabili per un'accurata pulizia
- Accurati canali di scorrimento per una maggiore scorrevolezza del prodotto da tagliare
- Conforme alle direttive europee: 2006/42/CE (direttiva macchine); 2006/95/CE (direttiva bassa tensione); 2004/108/CE (direttiva compatibilità elettromagnetica) 2011/65/UE (direttiva RoHS); 1935/2004/CE (regolamento materiali destinati al contatto alimentare) e loro successivi aggiornamenti. Risponde alle seguenti norme armonizzate: EN 1974:1998 + A1:2009 (affettatrici - requisiti di igiene e sicurezza); EN 60204-1 (sicurezza del macchinario); EN 55014 (compatibilità elettromagnetica) D.M. 21/03/73 (disciplina igienica utensili alimentari) 10/2011/UE (direttiva plastiche ad uso alimentare) e tutti i loro successivi aggiornamenti

Caratteristiche tecniche - Smarty 370 IX

Dimensioni d'ingombro	740 x 574 x 527 mm
Interasse piedini	532 x 446 mm
Diametro lama	370 mm
Velocità lama	230 g/min
Spessore fette	da 0 a 16 mm
Corsa carrello	349 mm
Protezione elettrica	IPX3
Peso netto	43.5 kg
Caratteristiche elettriche	230V / 380W a.c. monofase; 220-230V, 380-400V / 375W a.c. trifase
Capacità di taglio	Ø 260 mm - ☒ 300 x 235 mm




MANCONI
Affettatrici per Tradizione




MANCONI
Affettatrici per Tradizione

MANCONI & C. Srl
Via Varese 8
21040 SUMIRAGO (VA)

Tel. +39 0331 994292
Fax. +39 0331 995577

 www.manconi.com
 info@manconi.com