

cashmatic selfpay

660



Genero Anna®

Genero Anna Srl
Via F. Foscari 4E
36016 Thiene (VI)
Tel. 0445 380433
info@generoanna.it

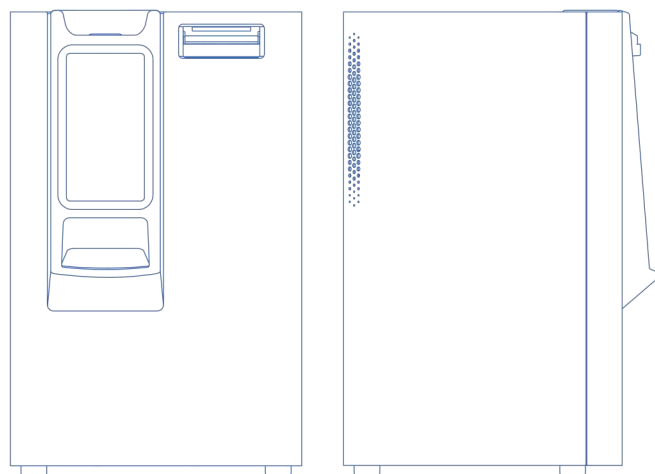
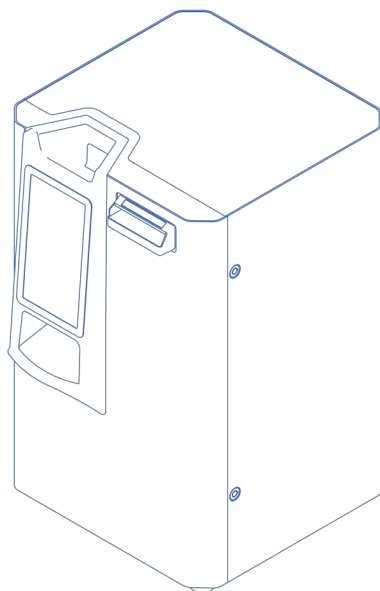
Cashmatic Selfpay 660 è la cassa automatica rendiresto dal design compatto e versatile, in grado di garantire una gestione veloce e affidabile dei flussi di cassa e di adattarsi a tutti i retailer tradizionali.

Cashmatic Selfpay 660 permette la gestione dei pagamenti in contanti e l'erogazione automatica del resto in qualsiasi tipologia di punto cassa.

Affidabile e compatta, garantisce buone prestazioni in termini di capacità di gestione dei flussi, velocità di inserimento e di erogazione del denaro contante. Per questo è indicata per tutti i tipi di retailer tradizionali.

caratteristiche funzionali

- Può essere installata su qualsiasi banco da lavoro, grazie alle sue dimensioni compatte e alla sua versatilità.
- Elimina eventuali errori da parte dell'operatore e ammanchi di cassa.
- Rileva automaticamente la presenza di denaro falso.
- Aumenta il livello di sicurezza grazie alla struttura in acciaio solida e robusta.
- Abbassa il rischio di rapina grazie al cassetto non apribile.
- Accresce l'igiene del servizio offerto nel punto vendita, eliminando il contatto con il denaro.
- Ottimizza i tempi di gestione del punto cassa, emettendo il resto in modo automatico ed eliminando le operazioni di conteggio di apertura e chiusura di cassa e di cambio turno.
- Può essere controllata da remoto, attraverso smartphone, tablet o PC.
- Comunica con l'utente in modo chiaro e intuitivo attraverso il grande display integrato.



altezza 54,3 cm
larghezza 34,0 cm
profondità 36,8 cm

caratteristiche di sicurezza

- Telaio in acciaio da 2mm di spessore.
- Avviso della presenza del dispositivo automatico Cashmatic.
- Staffa per l'ancoraggio al banco.
- Cassetto non apribile dall'operatore.
- Dispositivi certificati BCE (Banca Centrale Europea) per la rilevazione del denaro falso.



19 luglio

15:46

CASHMATIC

CASHMATIC

caratteristiche tecniche

MONETE

ACCETTATE	EROGATE
€ 0,02	€ 0,02
€ 0,05	€ 0,05
€ 0,10	€ 0,10
€ 0,20	€ 0,20
€ 0,50	€ 0,50
€ 1,00	€ 1,00
€ 2,00	€ 2,00

VELOCITÀ

MONETE ACCETTATE	MONETE EROGATE
fino a 3 al sec	fino a 12 al sec

CAPACITÀ

1500 pz (considerato il volume della moneta da 1€)

BANCONOTE

ACCETTATE	EROGATE
€ 5,00	€ 5,00
€ 10,00	€ 10,00
€ 20,00	€ 20,00
€ 50,00	
€ 100,00	
€ 200,00	
€ 500,00	

VELOCITÀ

BANCONOTE ACCETTATE	BANCONOTE EROGATE
a partire da 2,3sec	a partire da 1,4sec

CAPACITÀ

- 110 pz di riciclo (fondo cassa autoalimentato)
- 500 pz di cashbox (deposito)

COLLEGAMENTI

DB9 [RS232] RJ45 [ETH]

DISPLAY

Touchscreen 7" capacitivo a colori

PREREQUISITI HARDWARE

Gruppo di continuità

ALIMENTAZIONE

100-240V AC 3.08A
50/60Hz

TEMPERATURA

DI FUNZIONAMENTO
10°C — 35°C

guida alla scelta

velocità



affluenza clienti



numero pagamenti



interfaccia macchina

Cashmatic Selfpay 660 è un sistema di pagamento affidabile e sicuro, veloce e semplice da utilizzare.

VANTAGGI PER IL CLIENTE

L'interfaccia guida il cliente nel pagamento attraverso un ampio display da 7 pollici, dando luogo a un'interazione uomo/macchina chiara e semplice che velocizza l'intero processo.

VANTAGGI PER IL RETAILER

Il retailer può accedere a un secondo livello dell'interfaccia che gli permette di gestire le operazioni sulla macchina stessa e di avere sempre sotto controllo tutte le operazioni.

gestione da remoto

Cashmatic Selfpay 660 è dotata di un pannello di gestione che è accessibile anche da remoto nella sua versione web, consentendo così il controllo delle operazioni attraverso PC, smartphone o tablet, ovunque tu sia e in qualsiasi momento.

È possibile non solo monitorare costantemente le attività della macchina, ma anche gestire ed eseguire le operazioni on board, come la ricarica, il prelievo o il cambio del denaro presente, con un click.

compatibilità

Cashmatic Selfpay 660

è in grado di interfacciarsi e di integrarsi con tutti i sistemi hardware e software della tua attività commerciale. Garantisce un'installazione rapida e una gestione ottimale dei processi di pagamento.

- Compatibilità con i principali software gestionali.
- Esclusivo driver universale Cashmatic.
- Browser Internet: Google Chrome, Mozilla Firefox, Safari, Internet Explorer, Opera.
- Sistemi operativi: Windows, Linux, Android, iOS, Mac OS.



CARATTERISTICHE	VANTAGGI
compatta e versatile	facile da installare su qualsiasi banco da lavoro
dispositivi certificati BCE (Banca Centrale Europea) per la rilevazione del denaro falso	garantisce un livello maggiore di sicurezza e abbassa il rischio di rapina
robusta struttura in acciaio con cassetto non apribile dall'operatore	
gestione e conteggio automatico del denaro	elimina gli errori nei resti e gli ammanchi di cassa
gestione veloce delle banconote e facilità di ingresso monete multiple	esegue fino a 6 operazioni al minuto
emissione automatica del resto	
saldo contabile e chiusura contabile con un click	ottimizza la gestione del punto cassa, eliminando le operazioni di conteggio di apertura e chiusura di cassa e di cambio dell'operatore
interazione con i software gestionali più diffusi	
comunicazione attraverso grande display integrato	garantisce un'interazione uomo/macchina chiara e intuitiva
gestione da remoto (tramite smartphone, tablet o PC)	garantisce il controllo sulle operazioni
comunicazione in tempo reale via mail delle operazioni di scassetamento e prelievo	
rispetto della normativa europea H.A.C.C.P, eliminando il contatto con il denaro	accresce l'igiene del servizio offerto nel punto vendita



Genero Anna Srl
 Via F. Foscari 4E
 36016 Thiene (VI)
 Tel. 0445 380433
info@generoanna.it

Genero Anna®

contatti