

ES 7000

Prezzatura completamente automatica, operazioni dinamiche.

Sistema di prezzatura "robotizzato" secondo un alto standard industriale. Permette di etichettare fino a 120 confezioni al minuto ed è un sistema perfettamente adatto ad essere impiegato in combinazione con macchine confezionatrici (Flowpack, Termoformatrici, Top Seal).



ES 7011



PRINCIPALI CARATTERISTICHE DEL PRODOTTO

- Funzione di controllo peso (peso fisso)
- Rotazione etichette da 0° a 360° (stampante top)
- Qualità di stampa in alta risoluzione
- Pesatura in modalità dinamica
- Software e hardware ampliati



Genero Anna®

GENERO ANNA SRL

0445 380433 · info@generoanna.it

Thiene (VI) · San Martino B.A. (VR) · Cittadella (PD)

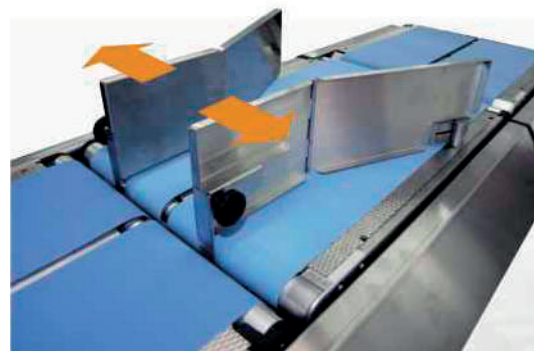
www.generoanna.it

La ES 7000 permette la prezzatura completamente automatica secondo gli standard più elevati. Grazie alla tecnologia di pesatura dinamica, questo sistema permette di etichettare fino a 120 confezioni al minuto garantendo la massima precisione di pesatura. La macchina risulta ancora più efficiente poiché il cambio bobine, prodotti o confezioni viene effettuato rapidamente. La ES 7000 risponde alle massime esigenze di etichette esteticamente piacevoli mettendo a disposizione un programma di configurazione etichette ed una testina termica con una risoluzione fino a 12 Dot/mm. La robusta e compatta struttura in acciaio inossidabile necessita di poco spazio ed il montaggio su soli 5 piedi di appoggio facilita le operazioni di pulitura.

ES 7000 PARAMETRICI TECNICI

Modello	ES 7000
Dim confezione in mm (lung x larg x alt)	
Max con unità allineamento	370 x 280 x 200
Max senza unità allineamento	370 x 360 x 200
Max con programma pacchi lunghi	fino a lung 750*
Velocità etichettatura conf/min	fino a 120
Funzionamento a più stampanti	Sì
Stampante totali	Sì
8 Dot/mm / 200 dpi	Sì
12 Dot/mm / 300 dpi	Sì
Passaggio etichetta	110 mm
Velocità max stampa	300 mm/s
Ottimizzazione durata testina termica	Sì
Larghezza stampa	80 / 104 mm
Etichetta min larg x lung	37 x 37 mm
per stampante a tamburo	52 x 37 mm
Etichetta max larg x lung	110 x 200 mm
per stampante a tamburo	110 x 130 mm
per rotazione etichetta	110 x 110 mm
Anima bobina etichette	76 mm
Diametro esterno bobina	285 mm
Bilancia	dinamica
Range pesatura	3 / 6 / 8 kg
Divisione bilancia	1 / 2 / 5 g
Piatto bilancia	-
Compensazione altezza & settaggio posizione etichetta	automatica
Numero piedini nella macchina base	5
Ethernet	Sì
Manutenzione remota / Internet	Sì
USB	Sì
Memoria	SSD
Tensione alimentazione	da 190 V a 240 V / 50 - 60 Hz
Temperatura utile	da -10°C a +40°C

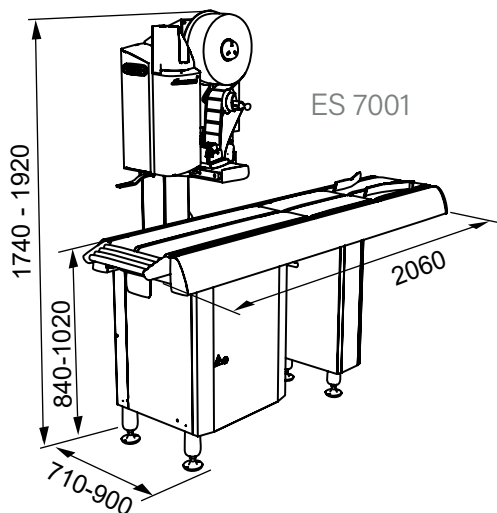
* in dipendenza dalle confezioni e dalla configurazione della macchina



Regolazione automatica del dispositivo di allineamento



Nastro abbassabile per confezioni lunghe ed agevole cambio rapido



ES 7001



ES 7012